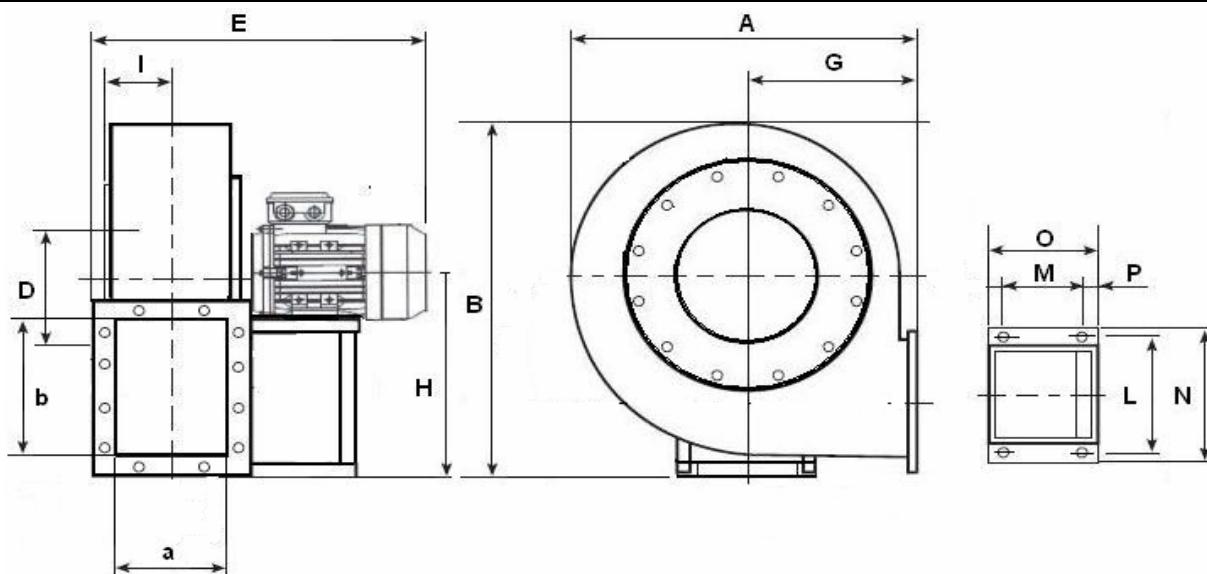


VENTILATOARE CENTRIFUGALE BRCR MEDIE PRESIUNE



Dimensiunea E in functie de lungimea motorului
Rotorul din otel cu paleti curbatii inapoi

Tip	Motor		Debit maxim (mc/h)	A B		G H		L M N			O P		D	a	b
	P(kW)	n(rpm)													
BR352A-2	1.5	3000	4300	620	740	265	440	245	137	270	215	18	280	250	355
BR351A-2	4	3000	7250	620	740	265	462	300	200	332	260	25	355	250	355
BR402A-2	5.5	3000	8800	700	830	300	500	360	250	392	320	25	395	280	400
BR400A-2	7.5	3000	10300	700	830	300	500	360	250	392	320	25	395	280	400
BR452A-2	7.5	3000	12300	780	930	335	560	400	305	440	380	30	445	315	450
BR450A-2	11	3000	14700	780	930	335	560	400	305	440	380	30	445	315	450
BR502A-2	15	3000	16500	850	1040	315	630	400	340	440	425	30	505	355	500
BR500A-2	18.5	3000	21000	850	1040	315	630	400	340	440	425	30	505	355	500
BR350-4	0.37	1500	3420	620	740	265	443	215	125	235	190	15	355	250	355
BR402-4	0.55	1500	4200	700	830	300	448	215	125	235	190	15	395	280	400
BR400-4	0.75	1500	4900	700	830	300	448	215	125	235	190	15	395	280	400
BR452-4	0.75	1500	5900	780	930	335	480	215	125	235	190	15	445	315	450
BR450-4	1.1	1500	7000	780	930	335	490	245	137	270	215	18	445	315	450
BR502-4	1.5	1500	7800	850	1040	315	560	245	137	270	215	18	505	355	500
BR500-4	2.2	1500	9800	850	1040	315	570	300	200	332	260	25	505	355	500
BR562-4	3	1500	11800	955	1170	400	698	300	200	332	260	25	565	400	560
BR560-4	4	1500	14000	955	1170	400	710	300	200	332	260	25	565	400	560
BR632-4	5.5	1500	17500	1075	1320	450	800	360	250	392	320	25	630	450	630
BR630-4	7.5	1500	20000	1075	1320	450	800	360	250	392	320	25	630	450	630
BR712-4	11	1500	23500	1200	1490	500	900	480	340	528	425	30	710	500	710
BR710-4	15	1500	28000	1200	1490	500	900	480	340	528	425	30	710	500	710
BR802-4	18.5	1500	36000	1340	1650	500	1240	1044	370	1116	470	35	810	560	800
BR800-4	22	1500	42000	1340	1650	500	1240	1044	370	1116	470	35	810	560	800
BR502B-6	0.55	1000	5250	850	1040	315	550	215	125	235	190	15	505	355	500
BR500B-6	0.55	1000	6400	850	1040	315	550	215	125	235	190	15	505	355	500
BR562B-6	0.75	1000	7720	955	1170	400	688	245	137	270	215	18	565	400	560
BR560B-6	1.1	1000	9000	955	1170	400	688	245	137	270	215	18	565	400	560
BR632B-6	1.5	1000	11400	1075	1320	450	768	300	200	332	250	25	630	450	630
BR630B-6	2.2	1000	13000	1075	1320	450	780	300	200	332	250	25	630	450	630
BR712B-6	3	1000	15400	1200	1490	500	872	360	250	392	320	25	710	500	710
BR710B-6	4	1000	18200	1200	1490	500	872	360	250	392	320	25	710	500	710
BR802B-6	5.5	1000	23000	1340	1650	500	1240	1044	250	1116	320	25	810	560	800
BR800B-6	7.5	1000	27700	1340	1650	500	1240	1044	340	1116	425	30	810	560	800

Datele pot suferi usoare modificari