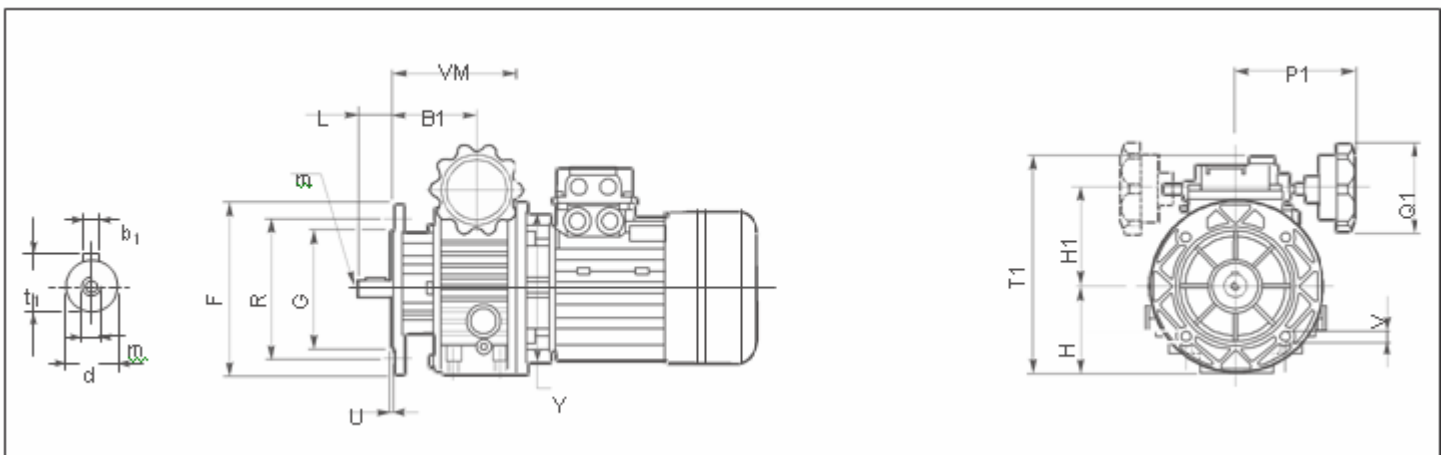


# VARIATOARE MECANICE DE TURATIE

## PERFORMANTELE VARIATOARELOR

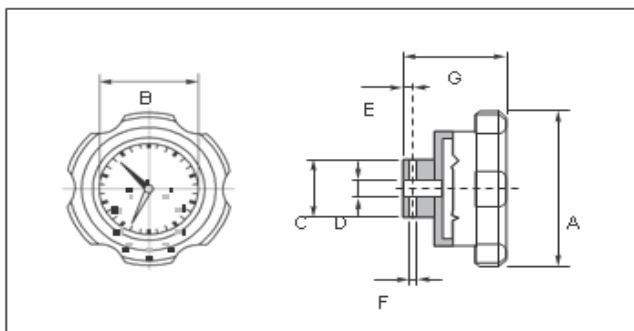
P1 [kW]	n1 min <sup>-1</sup>	n2		M2 [Nm]			Kg
		max	min	max	min		
0.18	1400	880	170	3	1.5	WM 63	3.2
0.37	1400	1000	200	6	3	WM 71	3.5
0.75	1400	1000	200	12	6	WM 80	8.0

## DIMENSIUNI



WM	F	G	R	T1	U	V	B1	H	H1	L	P1	Q1	VM	Y	d	b1	m	t1
63	140	95	115	181	3.5	9	64.5	70	78	23	110	85	113	140	11	4	M4	13
71	160	110	130	203	3.5	10	74	80	90	30	100	85	113	160	14	5	M6	16
80	200	130	165	240	3.5	13	85.5	100	107	40	120	110	139	200	19	6	M6	22

## INDICATOR PENTRU TURATIE



Variatoarele sunt dotate cu un indicator pentru turatie, gradat de la 0 la 2000. Gradatia 0 va corespunde turatiei minime si gradatia 2000 turatiei maxime