

SIEMENS

motori elettrici



Dati tecnici
Motori monofase singola polarità
2 poli serie MYT condensatore permanente

3000 rpm

Technical data
Single-phase single speed motors
2 poles MYT series run capacitor

| KW | HP | Model | | rpm | $\eta\%$ | $\cos\phi$ | In (A) 230V50Hz | $\frac{I_s}{I_n}$ | Cn (Nm) | $\frac{C_s}{C_n}$ | $\frac{C_{max}}{C_n}$ | PC (μ F) | W (Kg) | Cf AM (Nm) | Cf AMC/AMK (Nm) |
|------|------|-------|--------|------|----------|------------|--------------------|-------------------|------------|-------------------|-----------------------|------------------|-----------|---------------|-----------------------|
| 0,09 | 0,12 | 6MY | 56A-2 | 2760 | 54,00 | 0,90 | 0,805 | 3,73 | 0,31 | 0,7 | 1,6 | 4 | 2,9 | | |
| 0,12 | 0,16 | 6MY | 56B-2 | 2770 | 58,00 | 0,92 | 0,978 | 4,09 | 0,41 | 0,7 | 1,6 | 6 | 3,2 | | |
| 0,18 | 0,25 | 6MY | 63A-2 | 2780 | 60,00 | 0,92 | 1,418 | 4,94 | 0,62 | 0,7 | 1,7 | 10 | 4 | 3,5 | 5 |
| 0,25 | 0,34 | 6MY | 63B-2 | 2780 | 61,00 | 0,92 | 1,937 | 5,16 | 0,86 | 0,68 | 1,7 | 12 | 4,5 | 3,5 | 5 |
| 0,37 | 0,5 | 6MYT | 71A-2 | 2800 | 63,00 | 0,93 | 2,746 | 4,37 | 1,26 | 0,65 | 1,7 | 20 | 5,1 | 5,5 | 12 |
| 0,55 | 0,75 | 6MYT | 71B-2 | 2800 | 68,00 | 0,93 | 3,781 | 3,97 | 1,88 | 0,65 | 1,7 | 25 | 7,2 | 5,5 | 12 |
| 0,75 | 1 | 6MYT | 80A-2 | 2810 | 69,00 | 0,94 | 5,028 | 3,98 | 2,55 | 0,65 | 1,7 | 30 | 9,6 | 11 | 16 |
| 1,1 | 1,5 | 6MYT | 80B-2 | 2820 | 70,00 | 0,94 | 7,268 | 3,85 | 3,73 | 0,65 | 1,7 | 40 | 11 | 11 | 16 |
| 1,5 | 2 | 6MYT | 90S-2 | 2820 | 71,00 | 0,94 | 9,772 | 4,09 | 5,09 | 0,65 | 1,8 | 50 | 14 | 12 | 20 |
| 2,2 | 3 | 6MYT | 90L-2 | 2820 | 74,00 | 0,94 | 13,751 | 4,36 | 7,46 | 0,65 | 1,8 | 60 | 16,5 | 12 | 20 |
| 3 | 4 | 6MYT | 100L-2 | 2840 | 75,00 | 0,94 | 18,501 | 4,05 | 10,10 | 0,6 | 1,8 | 90 | 25 | 21 | 40 |

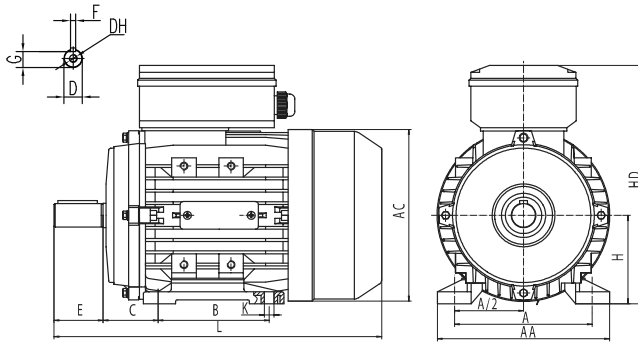
Motori monofase singola polarità
4 poli serie MYT condensatore permanente

1500 rpm

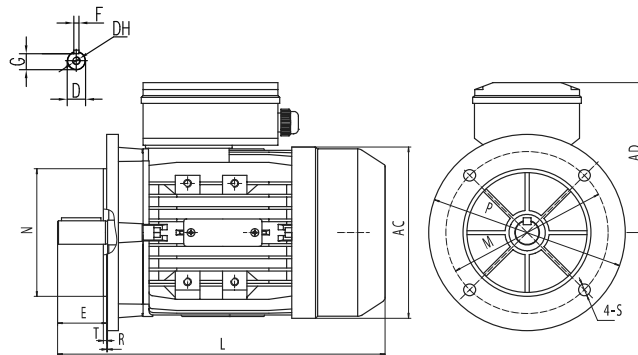
Single-phase single speed motors
4 poles MYT series run capacitor

| KW | HP | Model | | rpm | $\eta\%$ | $\cos\phi$ | In (A) 230V50Hz | $\frac{I_s}{I_n}$ | Cn (Nm) | $\frac{C_s}{C_n}$ | $\frac{C_{max}}{C_n}$ | PC (μ F) | W (Kg) | Cf AM (Nm) | Cf AMC/AMK (Nm) |
|------|------|-------|---------|------|----------|------------|--------------------|-------------------|------------|-------------------|-----------------------|------------------|-----------|---------------|-----------------------|
| 0,06 | 0,08 | 6MY | 56A-4 | 1360 | 48,00 | 0,92 | 0,591 | 4,23 | 0,42 | 0,75 | 1,6 | 4 | 3,5 | | |
| 0,09 | 0,12 | 6MY | 56B-4 | 1370 | 51,00 | 0,92 | 0,834 | 3,60 | 0,63 | 0,75 | 1,6 | 6 | 3,8 | | |
| 0,12 | 0,16 | 6MY | 63A-4 | 1380 | 52,00 | 0,92 | 1,091 | 3,21 | 0,83 | 0,65 | 1,6 | 10 | 4 | 3,5 | 5 |
| 0,18 | 0,25 | 6MY | 63B-4 | 1390 | 55,00 | 0,92 | 1,547 | 3,56 | 1,24 | 0,65 | 1,5 | 12 | 4,6 | 3,5 | 5 |
| 0,25 | 0,34 | 6MYT | 71A-4 | 1380 | 51,00 | 0,92 | 2,317 | 3,45 | 1,73 | 0,75 | 1,5 | 20 | 6,7 | 5,5 | 12 |
| 0,37 | 0,5 | 6MYT | 71B-4 | 1390 | 55,00 | 0,90 | 3,250 | 3,08 | 2,55 | 0,67 | 1,5 | 25 | 8,2 | 5,5 | 12 |
| 0,55 | 0,75 | 6MYT | 80A-4 | 1360 | 63,00 | 0,94 | 4,038 | 3,71 | 3,87 | 0,7 | 1,7 | 25 | 9,2 | 11 | 16 |
| 0,75 | 1 | 6MYT | 80B-4 | 1360 | 65,00 | 0,94 | 5,337 | 3,75 | 5,27 | 0,68 | 1,7 | 35 | 11,34 | 11 | 16 |
| 1,1 | 1,5 | 6MYT | 90S-4 | 1360 | 70,00 | 0,94 | 7,268 | 4,13 | 7,74 | 0,65 | 1,8 | 45 | 14,5 | 12 | 20 |
| 1,5 | 2 | 6MYT | 90L-4 | 1360 | 72,00 | 0,94 | 9,636 | 4,15 | 10,55 | 0,62 | 1,8 | 55 | 16,2 | 12 | 20 |
| 2,2 | 3 | 6MYT | 100LA-4 | 1400 | 68,00 | 0,90 | 15,629 | 3,84 | 15,03 | 0,67 | 1,8 | 110 | 30 | 21 | 40 |
| 3 | 4 | 6MYT | 100LB-4 | 1400 | 76,00 | 0,94 | 18,258 | 4,11 | 20,50 | 0,48 | 1,8 | 100 | 30 | 21 | 40 |

B3 IM 1001
6MYT 56...100
6ML 63...112
6AM 63...100

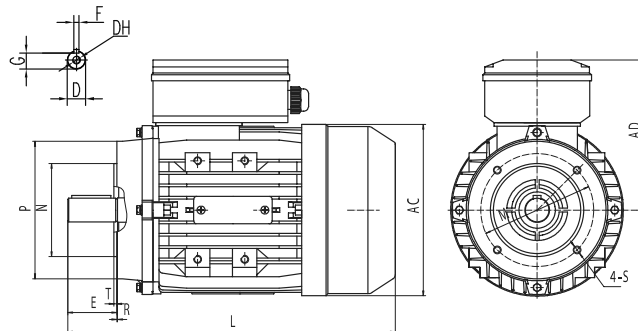


B5 IM 3001
6MYT 56...100
6ML 63...112
6AM 63...100



| B5 | | | | | |
|-------|-----|-----|-----|----|-----|
| Frame | M | N | P | S | T |
| 56 | 100 | 80 | 120 | 7 | 3 |
| 63 | 115 | 95 | 140 | 10 | 3 |
| 71 | 130 | 110 | 160 | 10 | 3,5 |
| 80 | 165 | 130 | 200 | 12 | 3,5 |
| 90S | 165 | 130 | 200 | 12 | 3,5 |
| 90L | 165 | 130 | 200 | 12 | 3,5 |
| 100 | 215 | 180 | 250 | 15 | 4 |
| 112 | 215 | 180 | 250 | 15 | 4 |

B14 IM 3601
6MYT 56...100
6ML 63...112
6AM 63...100



| B14 | | | | | |
|-------|-----|-----|-----|----|-----|
| Frame | M | N | P | S | T |
| 56 | 65 | 50 | 80 | M5 | 2,5 |
| 63 | 75 | 60 | 90 | M5 | 2,5 |
| 71 | 85 | 70 | 105 | M6 | 2,5 |
| 80 | 100 | 80 | 120 | M6 | 3 |
| 90S | 115 | 95 | 140 | M8 | 3 |
| 90L | 115 | 95 | 140 | M8 | 3 |
| 100 | 130 | 110 | 160 | M8 | 3,5 |
| 112 | 130 | 110 | 160 | M8 | 3,5 |

| Frame | A | AB | AC | HD | AD | B | C | D | DH | E | F | G | H | K | KK | 6MYT | 6ML |
|-------|-----|-----|-----|-----|-----|-----|----|----|--------|----|---|------|-----|-----|---------|------|-----|
| | | | | | | | | | | | | | | | | 6AM | 6ML |
| 56 | 90 | 110 | 120 | 156 | 100 | 71 | 36 | 9 | M3x8 | 20 | 3 | 7,2 | 56 | 5,8 | M20X1,5 | 192 | |
| 63 | 100 | 120 | 130 | 179 | 116 | 80 | 40 | 11 | M4X10 | 23 | 4 | 8,5 | 63 | 7 | M20X1,5 | 212 | 212 |
| 71 | 112 | 132 | 145 | 194 | 123 | 90 | 45 | 14 | M5X12 | 30 | 5 | 11 | 71 | 7 | M20X1,5 | 240 | 255 |
| 80 | 125 | 157 | 165 | 223 | 143 | 100 | 50 | 19 | M6X16 | 40 | 6 | 15,5 | 80 | 10 | M20X1,5 | 290 | 290 |
| 90S | 140 | 172 | 185 | 240 | 150 | 125 | 56 | 24 | M8X20 | 50 | 8 | 20 | 90 | 10 | M20X1,5 | 310 | 335 |
| 90L | 140 | 172 | 185 | 240 | 150 | 125 | 56 | 24 | M8X20 | 50 | 8 | 20 | 90 | 10 | M20X1,5 | 335 | 365 |
| 100 | 160 | 196 | 205 | 260 | 160 | 140 | 63 | 28 | M10X22 | 60 | 8 | 24 | 100 | 12 | M20X1,5 | 357 | 445 |
| 112 | 190 | 222 | 230 | 295 | 183 | 140 | 70 | 28 | M10X22 | 60 | 8 | 24 | 112 | 12 | M25X1,5 | | 453 |

Preturi motoare electrice monofazate:

1) Putere: 2.2kW

Turatie: 3000rpm

Prindere: pe talpi B3

Cuplu de pornire/Cuplu nominal $M_p/M_n = 0.6$

Clasa F; IP55

Bobinaj Cupru

Dimensiuni Model: 90L

Productie Italia

Pentru alegere corespunzatoare va rugam cititi ghidul de selectie de pe pagina de motoare monofazate

Pret unitar: 150euro + TVA

2) Putere: 3kW

Turatie: 3000rpm

Prindere: pe talpi B3

Cuplu de pornire/Cuplu nominal $M_p/M_n = 0.6$

Clasa F; IP55

Bobinaj Cupru

Dimensiuni: Model 100

Productie Italia

Pentru alegere corespunzatoare va rugam cititi ghidul de selectie de pe pagina de motoare monofazate

Pret unitar: 181euro + TVA

Pentru alte tipuri de motoare va rugam sa ne contactati.

SC BRACO MES SRL