

SIMEN

motori elettrici



Dati tecnici
Motori monofase singola polarità
2 poli serie MYT condensatore permanente

3000 rpm

Technical data
Single-phase single speed motors
2 poles MYT series run capacitor

KW	HP	Model		rpm	$\eta\%$	$\cos\phi$	In (A) 230V50Hz	$\frac{I_s}{I_n}$	Cn (Nm)	$\frac{C_s}{C_n}$	$\frac{C_{max}}{C_n}$	PC (μ F)	W (Kg)	Cf AM (Nm)	Cf AMC/AMK (Nm)
0,09	0,12	6MY	56A-2	2760	54,00	0,90	0,805	3,73	0,31	0,7	1,6	4	2,9		
0,12	0,16	6MY	56B-2	2770	58,00	0,92	0,978	4,09	0,41	0,7	1,6	6	3,2		
0,18	0,25	6MY	63A-2	2780	60,00	0,92	1,418	4,94	0,62	0,7	1,7	10	4	3,5	5
0,25	0,34	6MY	63B-2	2780	61,00	0,92	1,937	5,16	0,86	0,68	1,7	12	4,5	3,5	5
0,37	0,5	6MYT	71A-2	2800	63,00	0,93	2,746	4,37	1,26	0,65	1,7	20	5,1	5,5	12
0,55	0,75	6MYT	71B-2	2800	68,00	0,93	3,781	3,97	1,88	0,65	1,7	25	7,2	5,5	12
0,75	1	6MYT	80A-2	2810	69,00	0,94	5,028	3,98	2,55	0,65	1,7	30	9,6	11	16
1,1	1,5	6MYT	80B-2	2820	70,00	0,94	7,268	3,85	3,73	0,65	1,7	40	11	11	16
1,5	2	6MYT	90S-2	2820	71,00	0,94	9,772	4,09	5,09	0,65	1,8	50	14	12	20
2,2	3	6MYT	90L-2	2820	74,00	0,94	13,751	4,36	7,46	0,65	1,8	60	16,5	12	20
3	4	6MYT	100L-2	2840	75,00	0,94	18,501	4,05	10,10	0,6	1,8	90	25	21	40

Motori monofase singola polarità
4 poli serie MYT condensatore permanente

1500 rpm

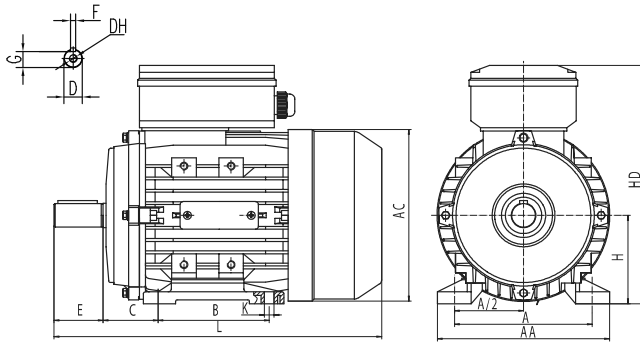
Single-phase single speed motors
4 poles MYT series run capacitor

KW	HP	Model		rpm	$\eta\%$	$\cos\phi$	In (A) 230V50Hz	$\frac{I_s}{I_n}$	Cn (Nm)	$\frac{C_s}{C_n}$	$\frac{C_{max}}{C_n}$	PC (μ F)	W (Kg)	Cf AM (Nm)	Cf AMC/AMK (Nm)
0,06	0,08	6MY	56A-4	1360	48,00	0,92	0,591	4,23	0,42	0,75	1,6	4	3,5		
0,09	0,12	6MY	56B-4	1370	51,00	0,92	0,834	3,60	0,63	0,75	1,6	6	3,8		
0,12	0,16	6MY	63A-4	1380	52,00	0,92	1,091	3,21	0,83	0,65	1,6	10	4	3,5	5
0,18	0,25	6MY	63B-4	1390	55,00	0,92	1,547	3,56	1,24	0,65	1,5	12	4,6	3,5	5
0,25	0,34	6MYT	71A-4	1380	51,00	0,92	2,317	3,45	1,73	0,75	1,5	20	6,7	5,5	12
0,37	0,5	6MYT	71B-4	1390	55,00	0,90	3,250	3,08	2,55	0,67	1,5	25	8,2	5,5	12
0,55	0,75	6MYT	80A-4	1360	63,00	0,94	4,038	3,71	3,87	0,7	1,7	25	9,2	11	16
0,75	1	6MYT	80B-4	1360	65,00	0,94	5,337	3,75	5,27	0,68	1,7	35	11,34	11	16
1,1	1,5	6MYT	90S-4	1360	70,00	0,94	7,268	4,13	7,74	0,65	1,8	45	14,5	12	20
1,5	2	6MYT	90L-4	1360	72,00	0,94	9,636	4,15	10,55	0,62	1,8	55	16,2	12	20
2,2	3	6MYT	100LA-4	1400	68,00	0,90	15,629	3,84	15,03	0,67	1,8	110	30	21	40
3	4	6MYT	100LB-4	1400	76,00	0,94	18,258	4,11	20,50	0,48	1,8	100	30	21	40

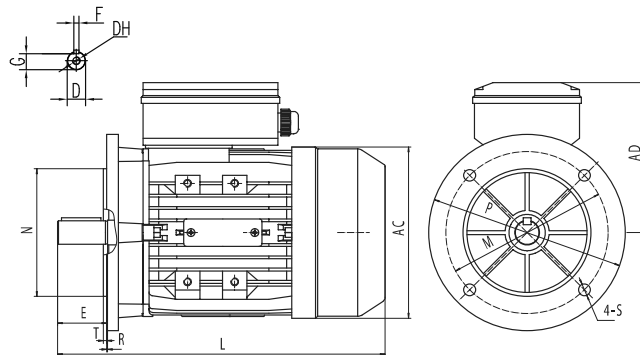
Dati tecnici e caratteristiche possono subire variazioni.

Technical data and performances may change.

B3 IM 1001
6MYT 56...100
6ML 63...112
6AM 63...100

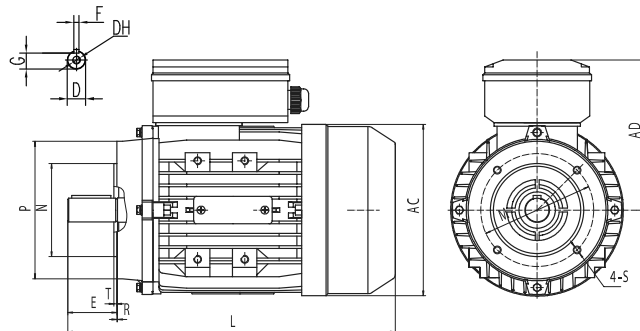


B5 IM 3001
6MYT 56...100
6ML 63...112
6AM 63...100



B5					
Frame	M	N	P	S	T
56	100	80	120	7	3
63	115	95	140	10	3
71	130	110	160	10	3,5
80	165	130	200	12	3,5
90S	165	130	200	12	3,5
90L	165	130	200	12	3,5
100	215	180	250	15	4
112	215	180	250	15	4

B14 IM 3601
6MYT 56...100
6ML 63...112
6AM 63...100



B14					
Frame	M	N	P	S	T
56	65	50	80	M5	2,5
63	75	60	90	M5	2,5
71	85	70	105	M6	2,5
80	100	80	120	M6	3
90S	115	95	140	M8	3
90L	115	95	140	M8	3
100	130	110	160	M8	3,5
112	130	110	160	M8	3,5

Frame	A	AB	AC	HD	AD	B	C	D	DH	E	F	G	H	K	KK	6MYT	6ML
																6AM	6ML
56	90	110	120	156	100	71	36	9	M3x8	20	3	7,2	56	5,8	M20X1,5	192	
63	100	120	130	179	116	80	40	11	M4X10	23	4	8,5	63	7	M20X1,5	212	212
71	112	132	145	194	123	90	45	14	M5X12	30	5	11	71	7	M20X1,5	240	255
80	125	157	165	223	143	100	50	19	M6X16	40	6	15,5	80	10	M20X1,5	290	290
90S	140	172	185	240	150	125	56	24	M8X20	50	8	20	90	10	M20X1,5	310	335
90L	140	172	185	240	150	125	56	24	M8X20	50	8	20	90	10	M20X1,5	335	365
100	160	196	205	260	160	140	63	28	M10X22	60	8	24	100	12	M20X1,5	357	445
112	190	222	230	295	183	140	70	28	M10X22	60	8	24	112	12	M25X1,5		453